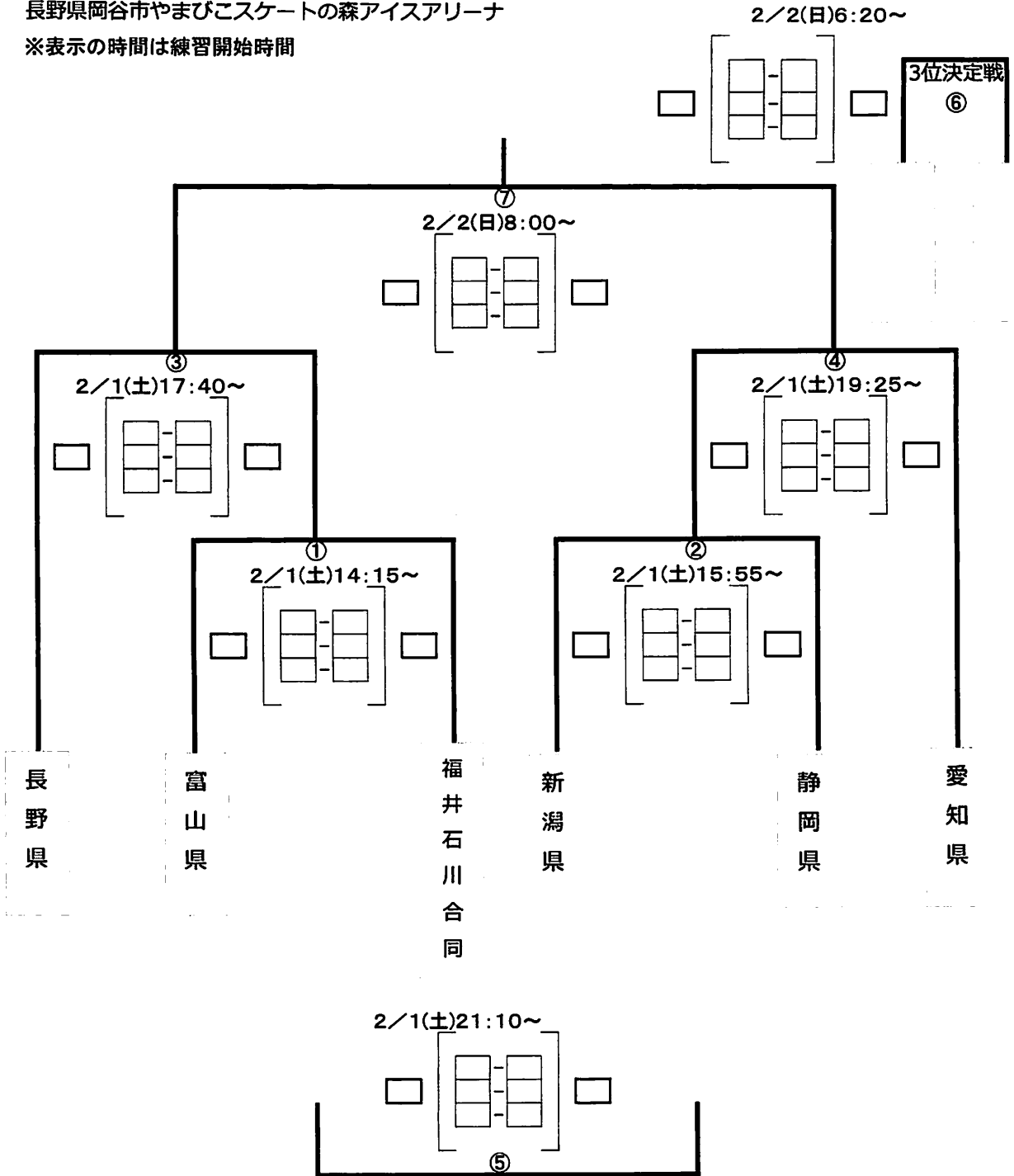


# 第9回風越カップ全日本少年アイスホッケー大会【小学生の部】 北信越東海ブロック予選会

平成26年2月1日(土)～2日(日)

長野県岡谷市やまびこスケートの森アイスアリーナ

※表示の時間は練習開始時間



練習時間5分

試合時間:原則正味15分 ⑤ゲームのみ正味10分

前の試合終了後すぐに練習開始→製氷 ①⑥試合は練習後→試合開始

第9回風越カップ全日本少年アイスホッケー大会【小学生の部】  
北信越東海ブロック予選会

会場 長野県岡谷市 やまびこスケートの森アイスアリーナ  
期日 平成26年2月1日(土)～2日(日)

月日	GAME_NO	練習開始	試合時間	対戦
2/1 (土)	① 1回戦	14:15	14:25 ~ 15:55 正味15分	富山県 対 福井石川 合同
	② 1回戦	15:55	16:10 ~ 17:40 正味15分	新潟県 対 静岡県
	③ 準決勝	17:40	17:55 ~ 19:25 正味15分	長野 対 ①勝者
	④ 準決勝	19:25	19:40 ~ 21:10 正味15分	②勝者 対 愛知
	⑤ 敗者戦	21:10	21:25 ~ 22:15 正味10分	①敗者 対 ②敗者
2/2 (日)	⑥ 3位決定	6:20	6:30 ~ 8:00 正味15分	③敗者 対 ④敗者
	⑦ 決勝	8:00	8:15 ~ 9:45 正味15分	③勝者 対 ④勝者

①⑥試合は練習後、試合開始  
※2, 3ピリオドの間の製氷は行わない。

②③④⑤⑦試合は、前試合終了後練習、製氷、試合